



Bootfenders van Britse kwaliteit

NEDERLANDS



# GEMAAKT IN HET VERENIGD KONINKRIJK, SINDS 1973

Prachtig ontworpen  
bootfenderoplossingen.



**PARKER**

# WELKOM BIJ WILKS

---

Vertrouwd partner van wereldwijd toonaangevende botenbouwers.

Wilks is een van de wereldwijd toonaangevende merken in bootfenders en stootlijsten.

Kies uit een breed scala aan specialistische profielen voor bescherming van boten van elke grootte. Onze populaire series Click, Bump en Ali (Aluminium) zijn eenvoudig te installeren en zien er geweldig uit.

Wilks-fenders worden al meer dan 50 jaar geproduceerd in het Verenigd Koninkrijk. Het kwaliteitsproduct wordt vertrouwd door klanten en industrieën wereldwijd en is geschikt voor uiteenlopende toepassingen van bescherming van jachten tot bescherming van kassa's in supermarkten.

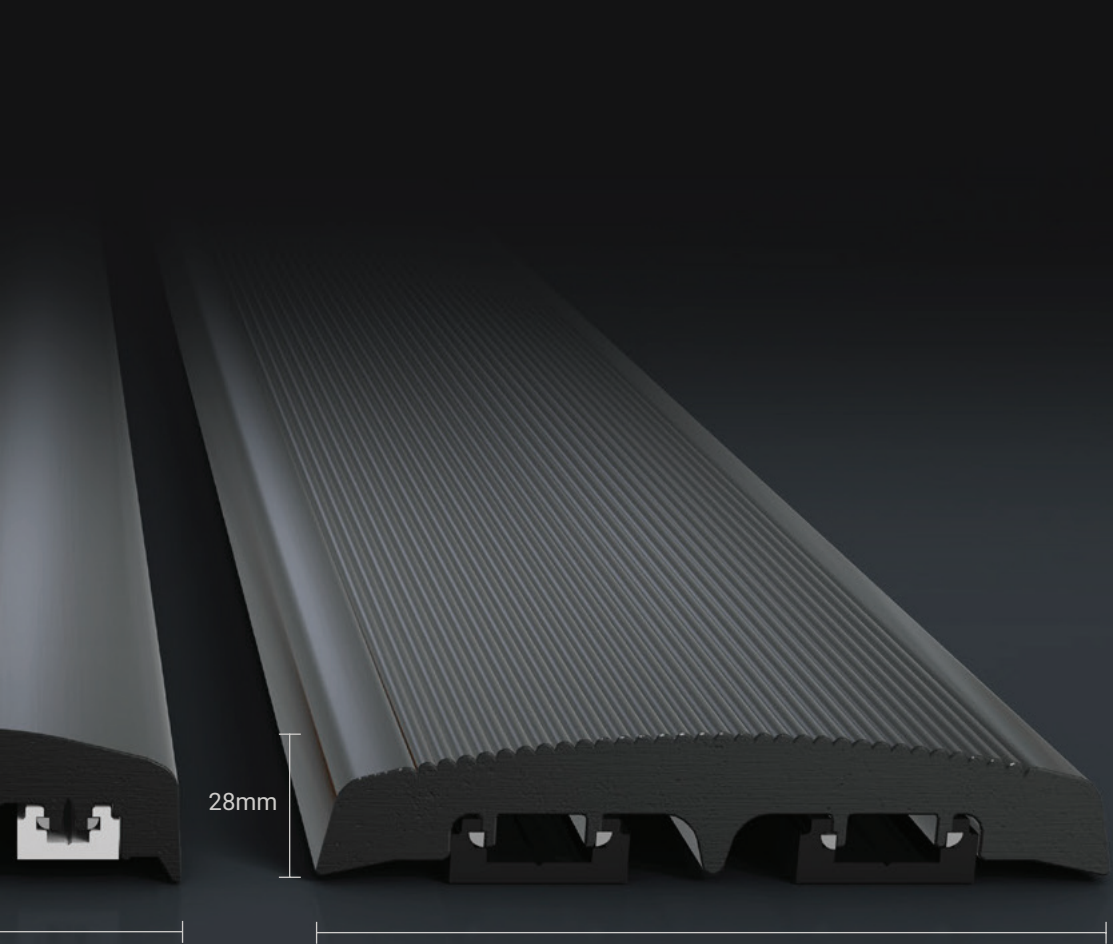


# CLICK

De Click-fender is een eenvoudig maar uiterst effectief fendersysteem voor vrijetijdsboten. Click is snel en gemakkelijk te installeren en heeft geen lelijke bevestigingen.

VERKRIJGBAAR IN VIER MATEN





28mm

150mm

**CLICK 150**

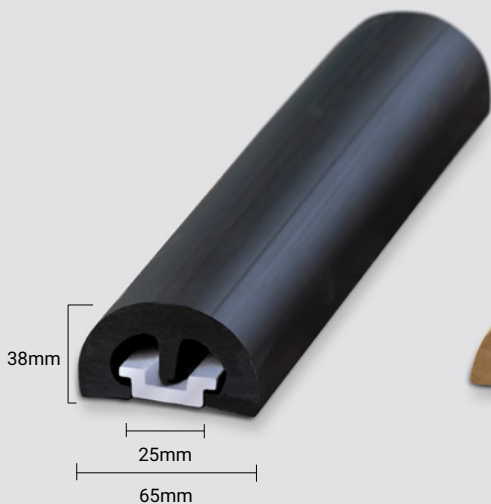
0

# BUMP!

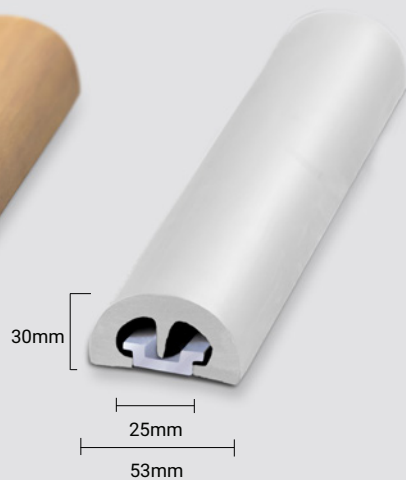
De fender BUMP! is eenvoudig te installeren op uiteenlopende soorten boten en is geschikter voor bochten dan een traditionele D-fender. Onze optie Traditional wordt geleverd in 'fabrieksafwerking', klaar om te schuren.

BUMP! is verkrijgbaar in zowel 65 mm als 53 mm en wordt geleverd in zwart, wit of traditionele afwerking.

## BUMP! 65



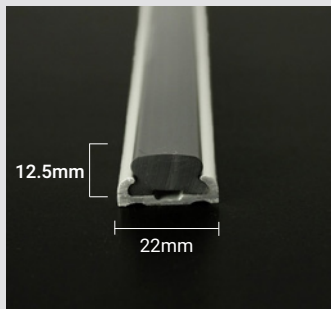
## BUMP! 53



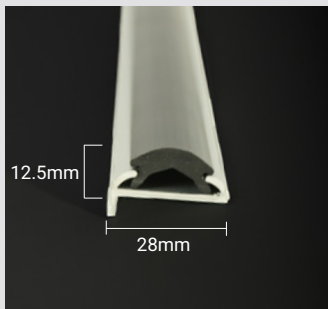


Het Ali-assortiment van aluminiumprofielen van Wilks biedt een klassieke fenderoplossing met behoud van een elegante uitstraling. Aluminiumprofielen zijn eenvoudig te installeren en te onderhouden.

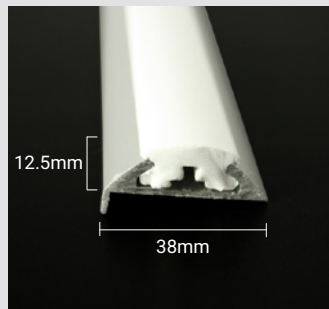
**ALI 5222**  
(ALLEEN GEANODISEERD)



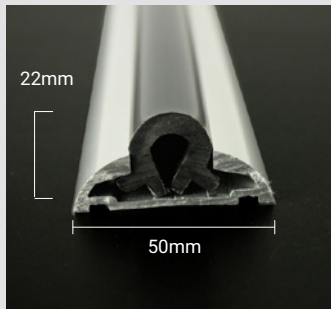
**ALI 114**  
(ALLEEN GEANODISEERD)



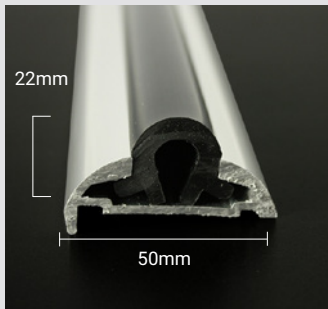
**ALI 68**  
(ALLEEN GEANODISEERD)



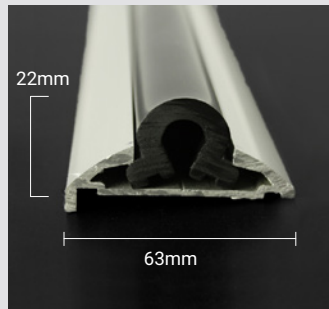
**ALI 604**  
(GEANODISEERD & GEPOLIJSJT)



**ALI 605**  
(GEANODISEERD & GEPOLIJSJT)

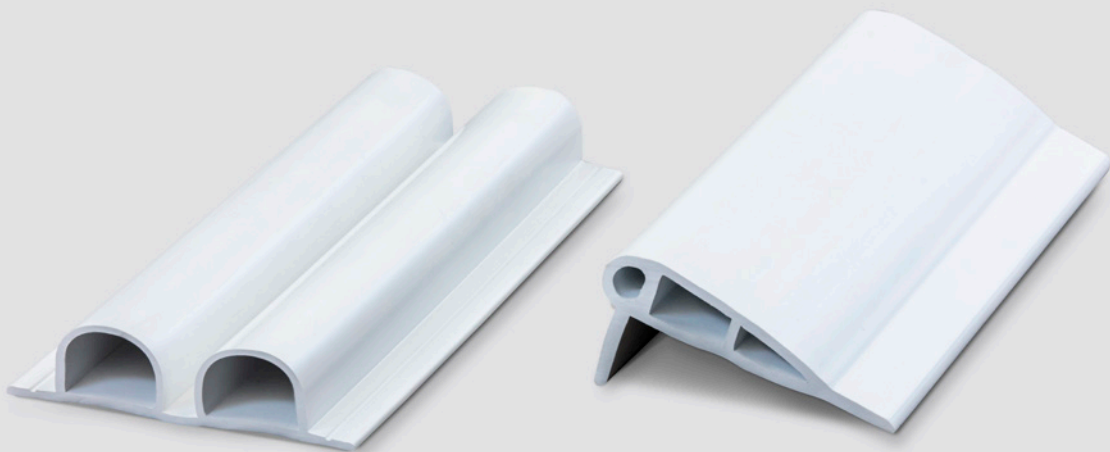


**ALI 606**  
(GEANODISEERD & GEPOLIJSJT)



# PONTONFENDERS

Onze ponton- en dokfenderprofielen zijn ontworpen met het oog op een gemakkelijke installatie. Ze bieden een duurzame bescherming van hout, met minimaal onderhoud.



## PVC 1893

135mm Basis  
40mm Hoog  
(Nominaal)

## PVC 1543

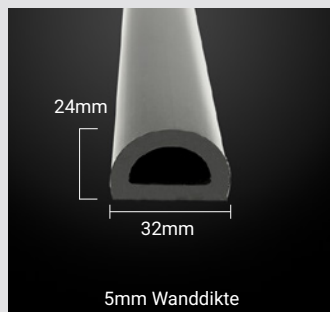
117mm Basis  
25mm Hoog  
(Nominaal)



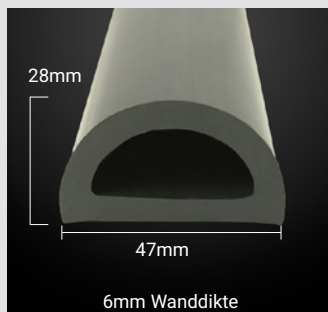
# D PROFILES

Het Wilks-assortiment van 'D'-fenderprofielen biedt een ideale en eenvoudige fenderoplossing. De 'D'-fender biedt een hoge mate van bescherming, waardoor hij zeer geschikt is voor drukke maritieme omgevingen, voor boten en pontons.

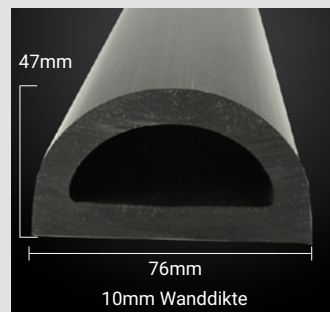
## PVC 50



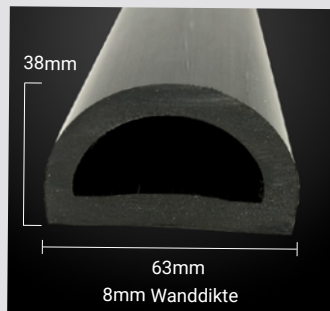
## PVC 49



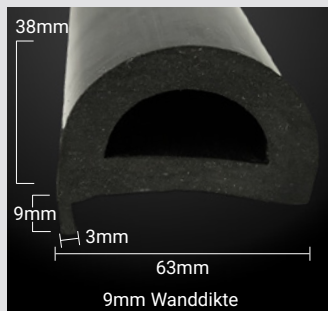
## PVC 898



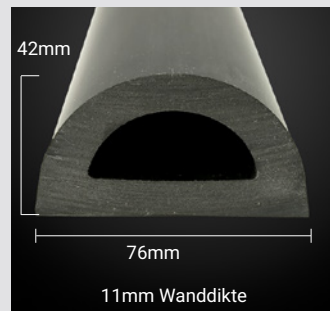
## PVC 632



## PVC 276



## PVC 72

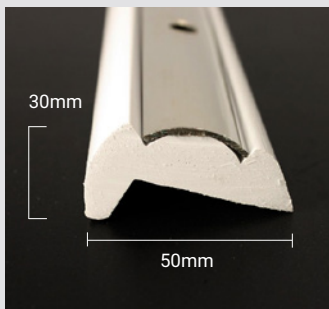


# RIGID PVC

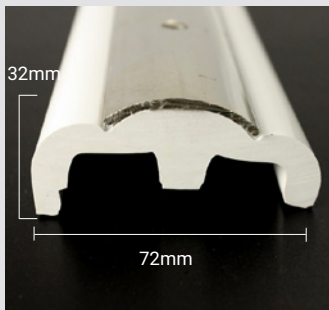
## MET INZETSTUK VAN ROESTVRIJ STAAL

Roestvrij staal biedt een eigentijdse look, uitstekend geschikt voor een luxe bootontwerp.

### PVC 1881R



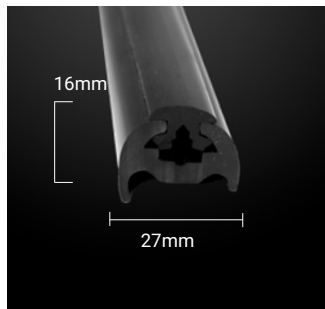
### PVC 2300R



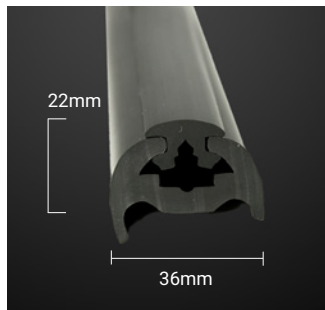
# RIGID PVC

De Rigid PVC-fender is een modern alternatief voor ons klassieke aluminium assortiment en is geweldig als u iets meer uitdagende rondingen op uw boot heeft. Afhankelijk van het profiel dat u heeft gekozen, heeft u de mogelijkheid om PVC of een roestvrijstalen inzetstuk in te voegen, waardoor uw fender in het bestaande ontwerp van uw boot past.

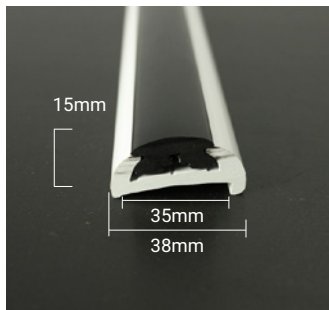
### PVC 180



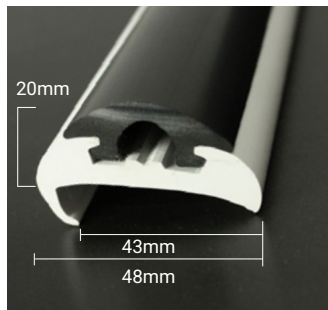
### PVC 370



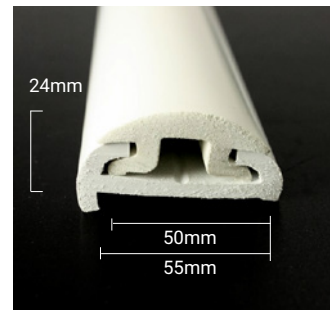
## PVC 1472R



## PVC 1417R



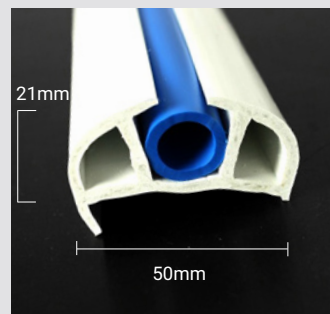
## PVC 1613R



# FLEXIBLE PVC MET INZETSTUK

De Flexibele PVC-profielen van Wilks zijn een meer kneedbare versie van het populaire stijve PVC-assortiment. De flexibele PVC-profielen zijn gemaakt van een iets zachter materiaal en volgen de rondingen en contouren van de boot met precisie en gemak. Dit assortiment wordt aangevuld met een keuze uit kleurrijke PVC-inzetstukken.

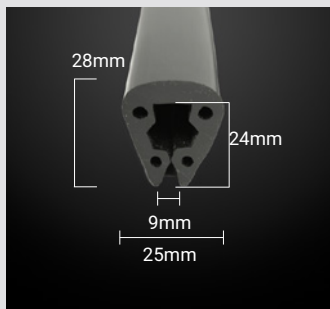
## PVC 168



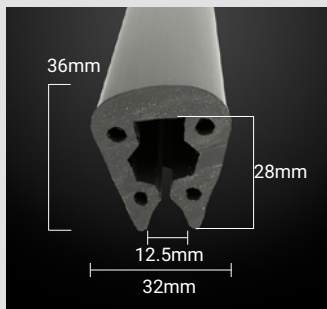
# U PROFILES

Het 'U'-fenderassortiment is zo ontworpen dat het over een flensvormige rompverbinding past en bedekt zo het kwetsbare gebied. Het brede scala aan 'U'-profielen is verkrijgbaar in verschillende vormen, waardoor een naadloze integratie met bestaande klinknagels of bouten op de flens mogelijk is.

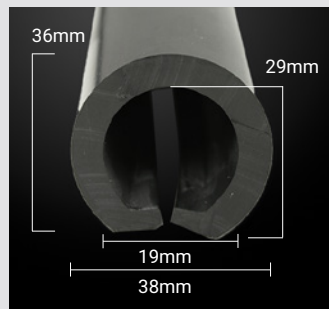
## PVC 4/5



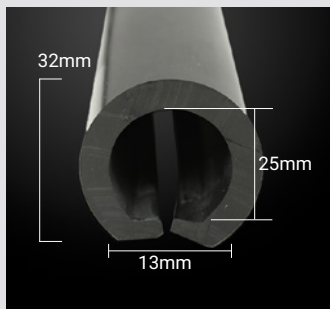
## PVC 6/2



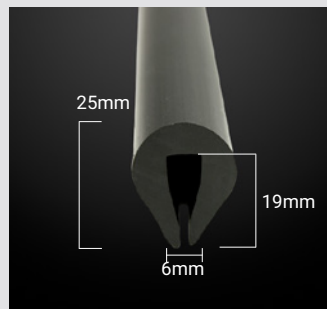
## PVC 204



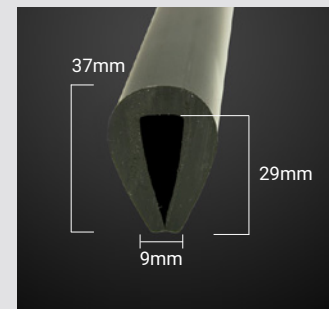
## PVC 205



## PVC 40



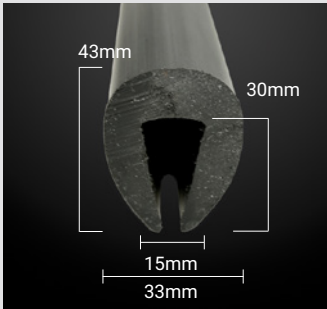
## PVC 1/5



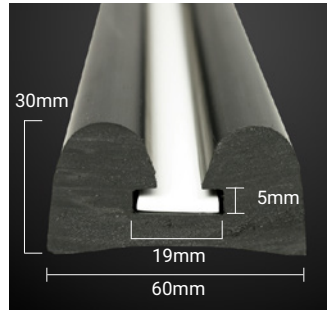
# B PROFILES

'B'-profielen is een variatie op de traditionele 'D'-fender. Beide zijn geschikt voor veeleisende maritieme omgevingen, maar door hun verschillende vormen verandert het uiterlijk van het bootontwerp volledig.

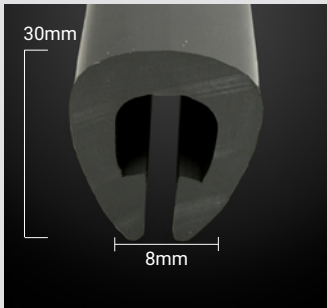
## PVC 2010



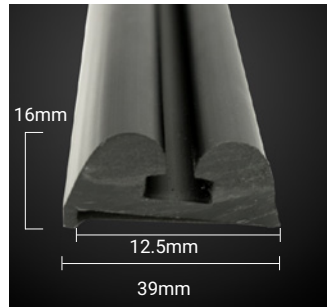
## PVC 883



## PVC 557



## PVC 624



# FLEXITEEK

Prachtig ontworpen synthetische dekken.

## FLEXITEEK TRIMS

Vul uw Flexiteek synthetische dek aan met ons assortiment Flexiteek Trims.

### ZIET ERUIT ALS HOUT EN VOELT ALS HOUT

Het Flexiteek Trims-assortiment ziet eruit als hout en voelt ook als hout. Als het profiel eenmaal geschuurd is, heeft het afgewerkte uiterlijk een aantrekkelijk houtnerfeffect en biedt het alle kwaliteiten van PVC. Kortom: het ultieme alternatief voor hout. Het profiel biedt ook de gewilde lage onderhoudskwaliteiten van Flexiteek synthetisch teak.

### VERKRIJGBAAR IN ALLE KLEUREN

Elk profiel is ongeschuurd verkrijgbaar in dezelfde kleuropties als Flexiteek synthetisch teak, waardoor uw vaartuig een ultiem uniform uiterlijk krijgt.

Sommige kleuropties vereisen een redelijke minimumbestelling.



# CONTACT MET ONS OPNEMEN

Wilt u meer informatie over de Wilks producten in deze brochure? Neem dan contact met ons op.

Bestellingen en aanvragen voor stalen kunnen worden geplaatst via onze website of ons verkoopteam.

Bezoek ons : [www.wilks.co.uk](http://www.wilks.co.uk)  
Telefoon : +44 (0) 1621 869609  
E-mailadres : [info@wilks.co.uk](mailto:info@wilks.co.uk)  
Openingstijden :  
Maandag - Vrijdag  
09:00 - 17:00

Flexiteek International Ltd.  
Woodrolfe Road, Tollesbury,  
Essex, CM9 8RY, England.

## DISCLAIMER

Alle afmetingen en gegevens in deze brochure zijn naar de stand van onze kennis correct op het moment van distributie. Ze zijn onderhevig aan onze normale fabricagetoleranties en kunnen worden gewijzigd als we dit nodig achten. Hoewel we ons best hebben gedaan om ervoor te zorgen dat de informatie die hier wordt gegeven waarheidsgetrouw en betrouwbaar is, is deze alleen bedoeld als handvat voor onze klanten. Het is de verantwoordelijkheid van de gebruiker om de geschiktheid van de producten te controleren door middel van eigen tests.

'Wilks' is een geregistreerd handelsmerk van Flexiteek International Ltd.

Geen enkel deel van deze brochure mag worden gereproduceerd zonder de uitdrukkelijke toestemming van Flexiteek International Ltd.



Een product van de Flexiteek Group.

## CONTACT MET ONS OPNEMEN

T +44 (0) 1621 869609

E [sales@wilks.co.uk](mailto:sales@wilks.co.uk)

W [www.wilks.co.uk](http://www.wilks.co.uk)

W [www.flexiteek.com](http://www.flexiteek.com)

A Woodrolfe Rd, Tollesbury,  
Essex, CM9 8RY, England

**FLEXITEEK**

Prachtig ontworpen synthetische dekken en  
maritieme producten.